



## Elektronischer Wasserzähler Q water 5.5 in Messkapselausführung

Elektronischer MID-konformer Zähler zur Bestimmung des Wasserverbrauchs in Wasserversorgungsanlagen

Der elektronische Wasserzähler Q water 5.5 ist als Mehrstrahl-Trockenläufer ausgeführt und mit einem Nenndurchfluss  $Q_3$  2,5 m<sup>3</sup>/h erhältlich.

Für den direkten Einbau in Anschlussschnittstellen (EATs) unterschiedlicher Hersteller stehen insgesamt 11 Produktvarianten zur Verfügung

Er speichert den kumulierten Verbrauchswert an einem wählbaren Stichtag und zeigt diesen auf dem Display für die Verbrauchskostenerfassung an.

Über das integrierte Funkmodul sendet der Q water 5.5 permanent die Verbrauchswerte per Funk an die QUNDIS-Zählerfernauslesesysteme Q AMR- und Q walk-by.

Zusätzlich kann eine Parametrierung oder manuelle Auslesung über die IrDA-Schnittstelle durchgeführt werden.

## Anwendung

---

Der elektronische Wasserzähler wird zur Messung von Wassermengen eingesetzt. Hauptanwendungsgebiete sind Wasserversorgungsanlagen, in denen das Wasser an mehrere Verbraucher individuell abgegeben wird.

Dies ist sinnvoll in:

- 】 Mehrfamilienhäusern
- 】 Büro- und Verwaltungsbauten

Typische Anwender sind:

- 】 Private Gebäudeeigentümer
- 】 Wohnbaugenossenschaften
- 】 Gebäudeservicefirmen
- 】 Immobilienverwaltungen

## Funktionen

---

- 】 Messen des Wasserverbrauchs
- 】 Kumulieren der Verbrauchswerte
- 】 Speichern der kumulierten Verbrauchswerte am Stichtag
- 】 Anzeigen der Verbrauchswerte
- 】 Anzeigen der wichtigsten Betriebsdaten
- 】 Selbstüberwachung mit Fehleranzeige
- 】 Datenübertragung per Funk
- 】 Leckageerkennung
- 】 Parametrierung und Auslesung über optische Schnittstelle (IrDA-kompatibel)

## Technik

---

### Messprinzip

Die Zähler arbeiten nach dem Mehrstrahl-Messprinzip. Der durchfließende Wasserstrom strömt ein Flügelrad tangential an, dessen Drehzahl induktiv über Spulen abgetastet wird.

### Speichern der Verbrauchswerte

Die Wasserverbrauchswerte werden laufend aufsummiert. Am nächstfolgenden Stichtag wird um 23.59 Uhr der aktuelle Stand abgespeichert.

Der Stichtag ist im Werk programmierbar; serienmäßig ist der 31. Dezember eingegeben.

Gleichzeitig mit der Abspeicherung des Jahresverbrauchs berechnet der Wasserzähler eine Kontrollzahl.

Selbstableser müssen diese Kontrollzahl zusammen mit dem abgelesenen Stichtagswert der Auswertestelle mitteilen; damit kann das korrekte Ablesen der Anzeige überprüft werden.

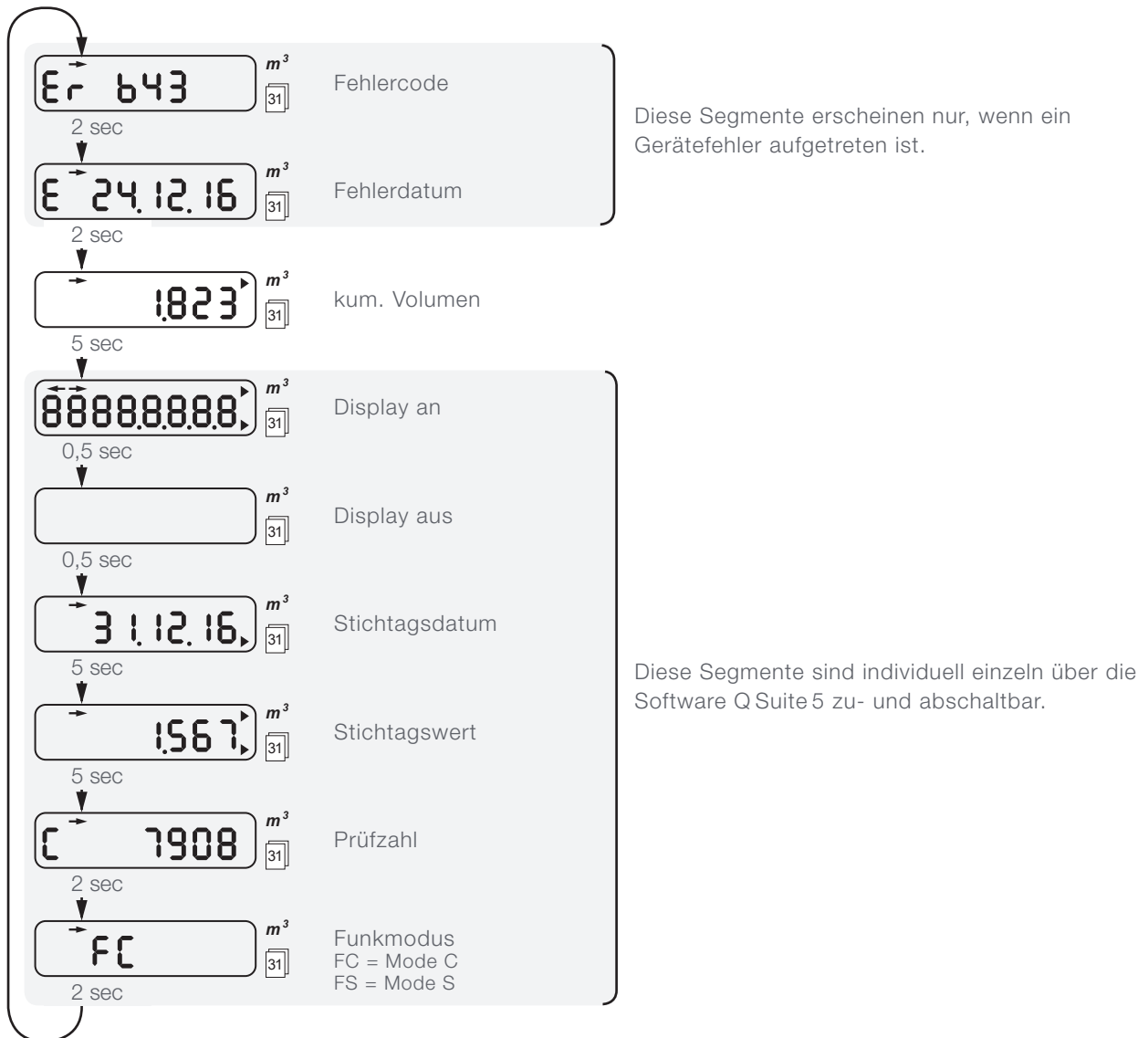
Der abgespeicherte Stichtagswert bleibt ein Jahr lang erhalten.

### Gespeicherte Daten

- 】 Aktueller Verbrauchswert
- 】 Stichtagswert
- 】 Stichtagsdatum
- 】 13 Monatswerte
- 】 Fehlercode
- 】 Fehlerdatum
- 】 Aktueller Zählerstand rückwärts

## Displayanzeigen

Der Wasserzähler hat eine rollierende Anzeige. Diese umfasst folgende Werte und Größen:



## Ausführung

Der Zähler besteht aus der Messkapsel sowie dem Rechenwerk. Die Kapsel wird in das jeweilige Einrohranschlussstück (EAT) eingebaut. Sie besteht aus Kunststoff und enthält die Messkammer mit dem Mehrstrahl Flügelradgeber.

### Rechenwerk

Das Rechenwerk enthält die Elektronik sowie die achtstellige Anzeige (LCD). Die Betriebsspannung von DC 3 V wird von einer Lithiumbatterie geliefert. Unterhalb der Anzeige liegt eine IrDA-Schnittstelle zum automatischen Auslesen der Zählerwerte. Das Rechenwerk ist auf dem Volumenmessteil um 360° drehbar.

## Funktechnische Merkmale C-Modus

---

- 】 Funksystem - paralleles Versenden der Q walk-by- und Q AMR-Datentelegramme
- 】 Q walk-by: 365 Tage pro Jahr, 10 Stunden pro Tag
- 】 Q AMR: alle 7,5 Minuten, 24 Stunden am Tag
- 】 erhöhte Funkleistung bis 10 dBm
- 】 Wechsel von C-Modus auf S-Modus möglich

### Sendeverhalten

Q walk-by	Q AMR <sup>(1)</sup>
alle 112 Sekunden	alle 7,5 Minuten
10 Stunden pro Tag (8.00 - 18.00 Uhr)	24 Stunden pro Tag
365 Tage im Jahr	365 Tage im Jahr
aktuelle Verbrauchswerte 13 Statistikwerte	aktuelle Verbrauchswerte

(1) OMS-konforme Datentelegramme

## Funktechnische Merkmale S-Modus

---

- 】 Erhöhte Funkleistung
- 】 Funksystem - paralleles Versenden der Q walk-by- und Q AMR-Datentelegramme
- 】 Q walk-by: 48 Tage pro Jahr, 10 Stunden pro Tag
- 】 Q AMR: alle 4 Stunden, 24 Stunden am Tag
- 】 Sendeverzögerung (offset) bzw. sendefreie Tage bei Q walk-by parametrierbar
- 】 Wechsel von S-Modus auf C-Modus möglich

### Sendeverhalten

Q walk-by	Q AMR
alle 128 Sekunden	alle 4 Stunden
10 Stunden pro Tag (8.00 - 18.00 Uhr)	24 Stunden pro Tag
monatlich: 4 Auslesetage ab jedem Monatsersten	7 Tage pro Woche
jährlich: 48 Tage nach Stichtag	365 Tage im Jahr
aktuelle Verbrauchswerte 13 Statistikwerte	Daten-Telegramme oder Statistik- und Verbrauchswerte

## Technische Daten

### Allgemeine Gerätedaten

Lebensdauer der Batterie (Abhängig von der Belastung der Batterie)	1 Jahr Lagerung, 10 Jahre Funk-Betrieb, 1 Jahr Reserve
Bemessungsspannung	DC 3 V
Datenübertragung nach	EN 13757-4
Frequenzband S-Mode C-Mode	868,3 MHz 868,95 MHz
Sendeleistung	typisch 10 dBm
Duty Cycle	< 1 % (50ms/128 s)
Zulässige Umgebungstemperatur während Transport (2K3) in Anlehnung an EN 60721-3-2:1997; während Lagerung (1K3) in Anlehnung an EN 60721-3-1:1997; im Betrieb (3K4) in Anlehnung an EN 60721-3-3:1997;	-25 °C bis max. +70 °C  -5 °C bis +45 °C  +5 °C bis +55 °C

### Standards und Normen

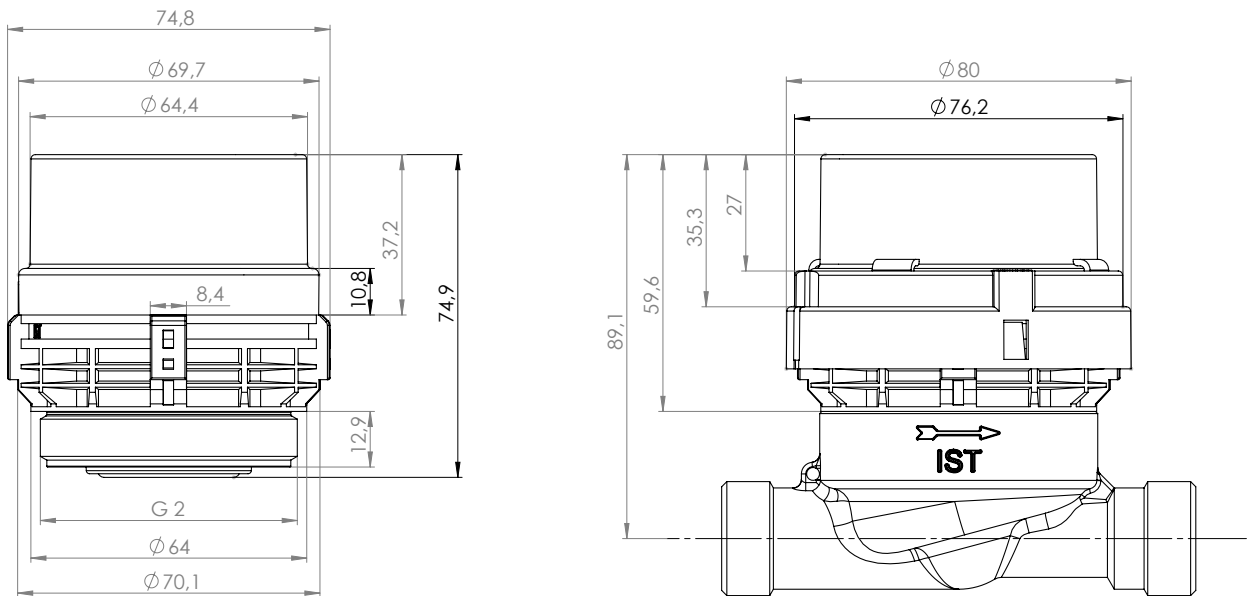
CE-Konformität	2014/32/EU Measuring Instruments Directive: EN 14154:2005+A2:2011, EN 14154-1+A2:2011-04, EN 14154-2+A2:2011-04, EN 14154-3+A2:2011-04 2014/53/EU Radio Equipment Directive (RED) 2011/65/EU Restriction of the use of certain hazardous substances (RoHS): EN 50581:2012-09
Schutzart	IP 65 / IP 68(*)
Schutzklasse	III nach EN 61140
Funk	EN 300 220-1 V2.4.1:2012-05 EN 300 220-2 V2.4.1:2012-05
Elektromagnetische Verträglichkeit	EN 301489-3 V1.6.1:2013-08 EN 301489-1 V1.9.2:2011-09 EN 60950-1: 2006 + A2:2013
Sicherheit von Einrichtungen der Informationstechnik	EN 60950-1

(\*) Geprüft nach Herstellervorgaben

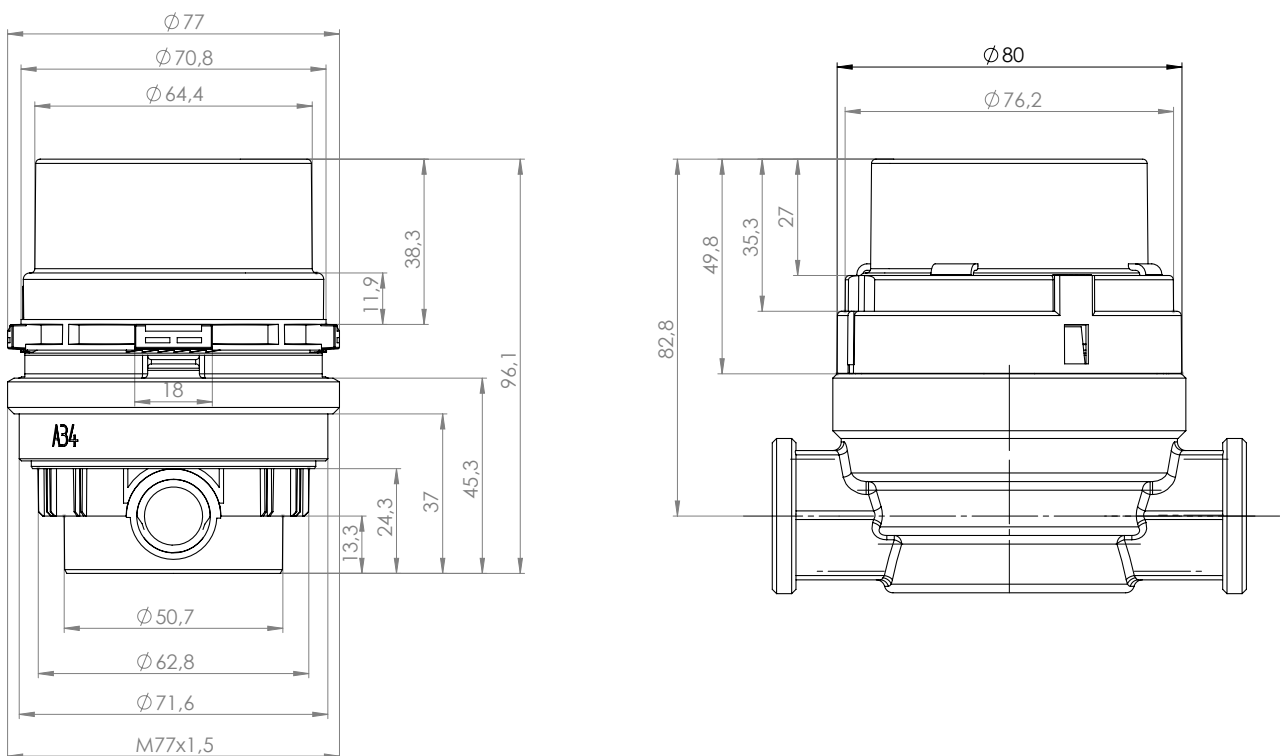
## Technische Daten

Zählertyp	WME5 xxxx 4	WME5 xxxx 6	WME5 xxxx 8	WME5 xxxx A	WME5 xxxx C	WME5 xxxx E	WME5 xxxx J	WME5 xxxx T	WME5 xxxx V	WME5 xxxx W	WME5 xxxx X
Zählergröße / Dauerdurchfluss $Q_3$	$m^3/h$					2,5					
entspricht bish. Nenngröße $Q_n$	$m^3/h$					1,5					
Passend für EAT	IST	A34	TE1	MOC/MOE	MET / HT3	HT2	MB3	DM1	MUK	WE1	WGU
Anschlussgewinde	G2"	M77 x 1,5	M62 x 2	M65 x 2	M64 x 2	M66 x 1	M76 x 1,5	M60 x 2	G2 1/4"	M78 x 1,5	M66 x 1,25
<b>Leistungsdaten</b>											
Überlastdurchfluss $Q_4$	$m^3/h$					3,125					
Übergangsdurchfluss $Q_2$ (H/V)	l/h					50/100					
Minstdurchfluss $Q_1$ (H/V)	l/h					31,25/62,5					
Messbereich (MID) $Q_3/Q_1$ (H/V)						R80/R40					
Dauerbelastung $Q_3$	l/h					2.500					
Temperaturklasse MAT	°C				Kaltwasser T30	Warmwasser T30/T90					
Zul. Betriebsdruck MAP	bar					16					
Mechanische Klasse						M1					
Ein-/Auslaufstrecke						U0 / D0					

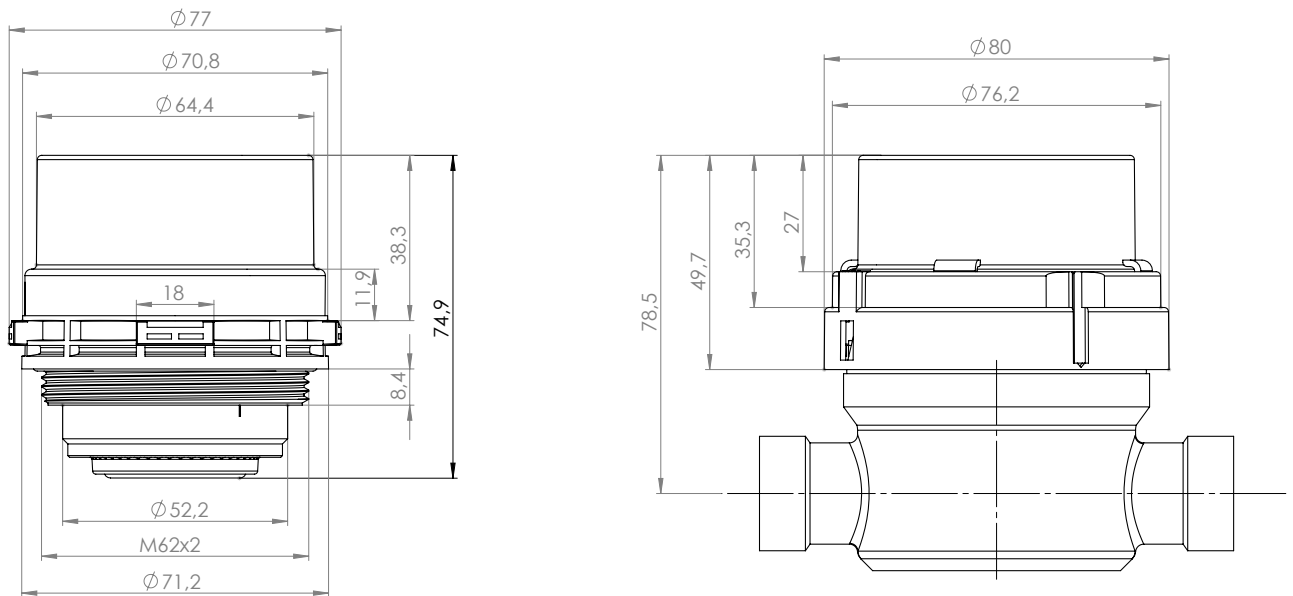
## Maßzeichnung Typ IST - Anschlussgewinde G2"



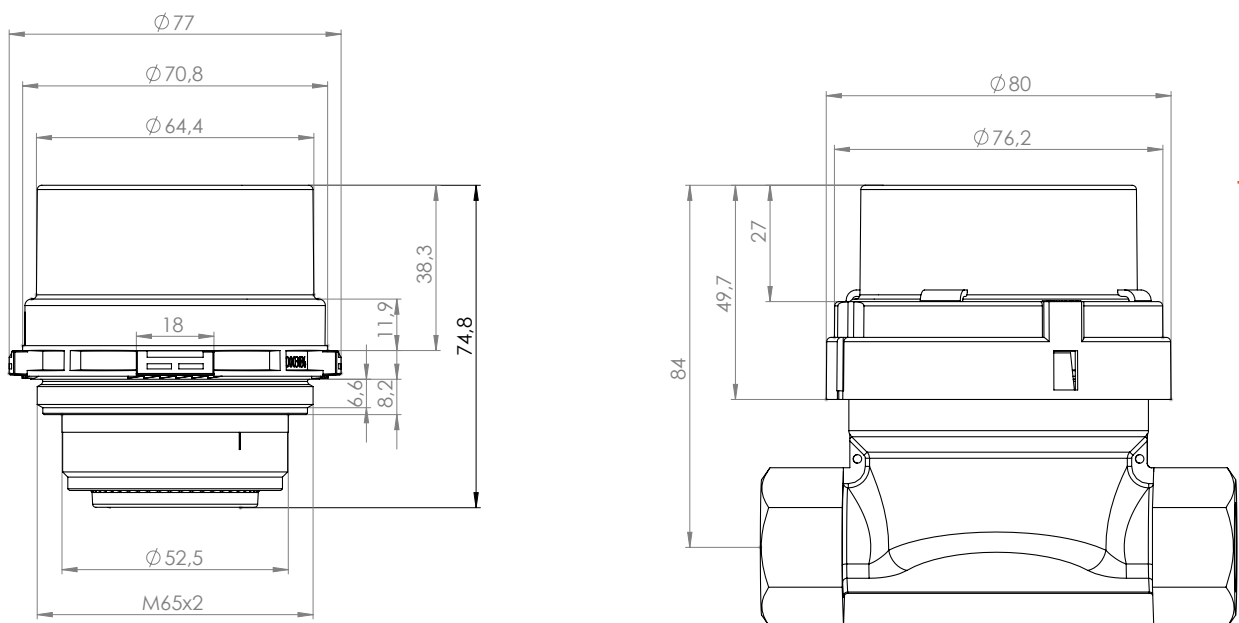
## Maßzeichnung Typ A34 - Anschlussgewinde M77 x 1,5



## Maßzeichnung Typ TE1 - Anschlussgewinde M62 x 2

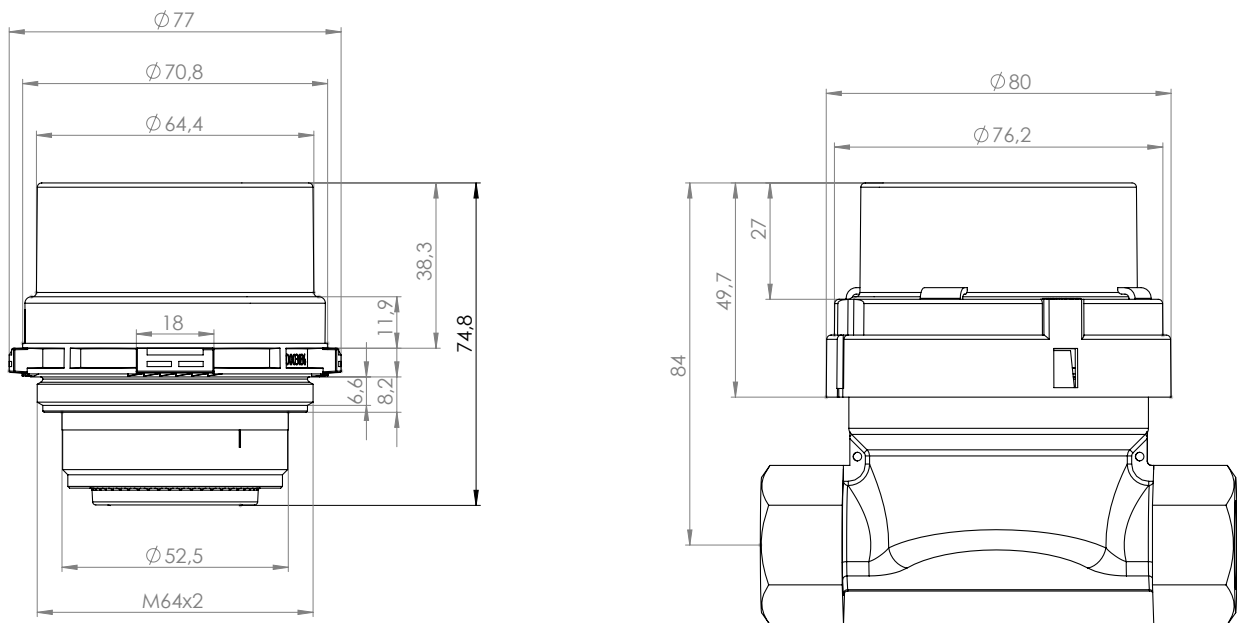


## Maßzeichnung Typ MOC / MOE - Anschlussgewinde M65 x 2

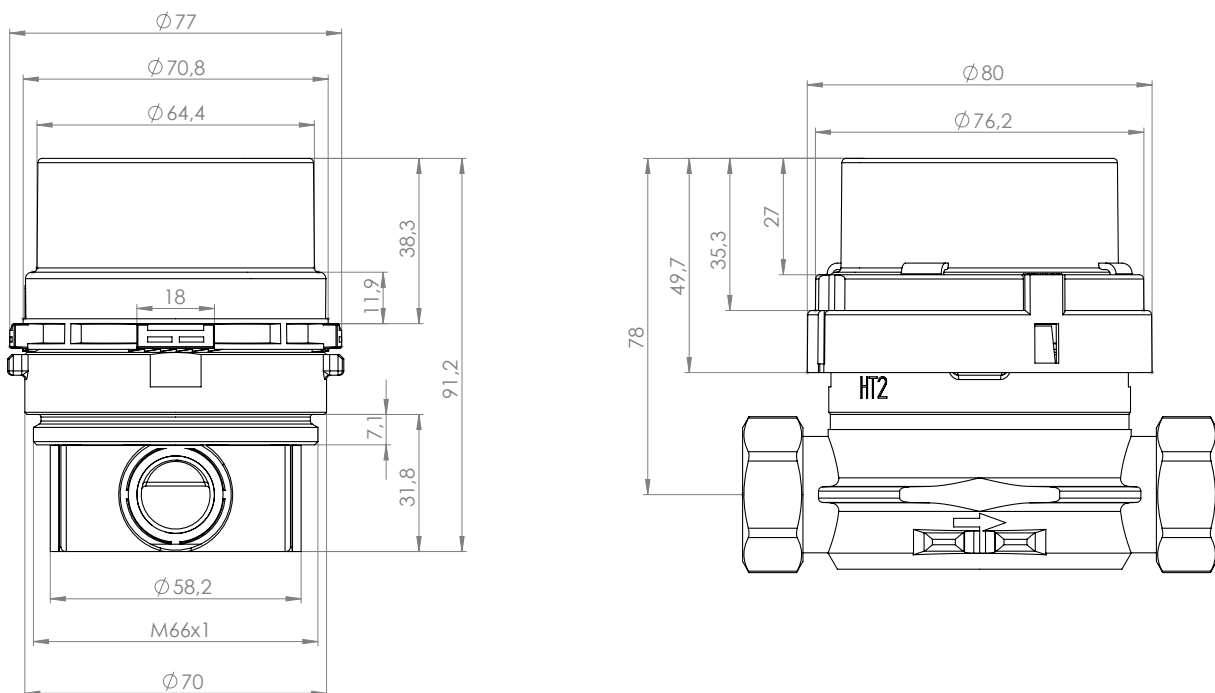




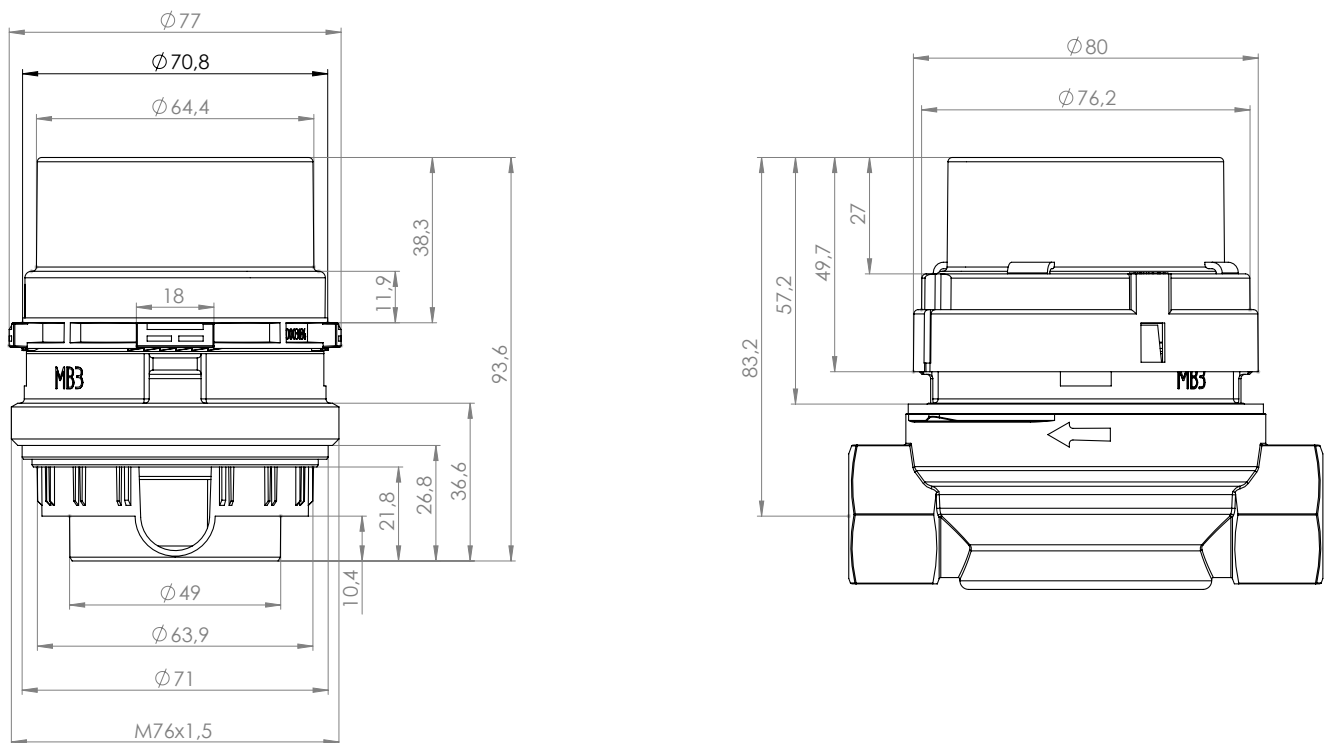
## Maßzeichnung Typ MET / HT3 - Anschlussgewinde M64 x 2



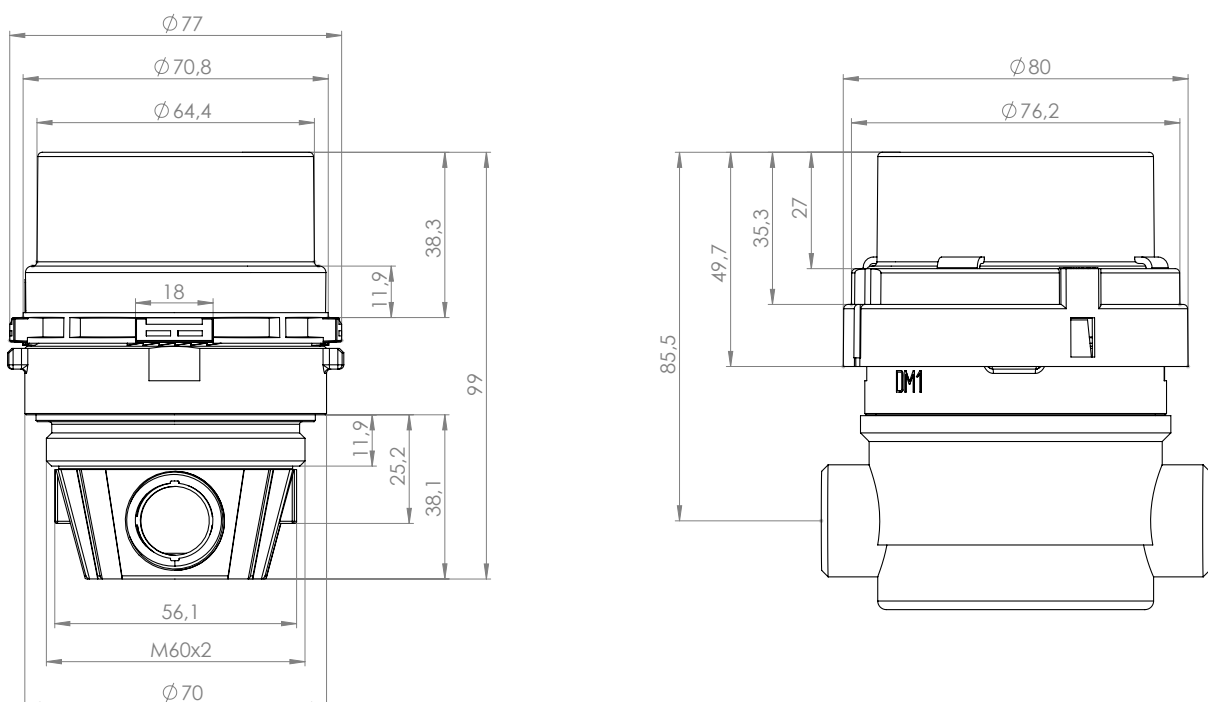
## Maßzeichnung Typ HT2 - Anschlussgewinde M66 x 1



## Maßzeichnung Typ MB3 - Anschlussgewinde M76 x 1,5



## Maßzeichnung Typ DM1 - Anschlussgewinde M60 x 2



---

✉ **QUNDIS GmbH**

Sonnentor 2  
99098 Erfurt

☎ +49 (0) 361 26 280-0

☎ +49 (0) 361 26 280-175

✉ info@qundis.com

**www.qundis.de**

Die Informationen in diesem Datenblatt enthalten lediglich allgemeine Beschreibungen bzw. Leistungsmerkmale, welche im konkreten Anwendungsfall nicht immer in der beschriebenen Form zutreffen bzw. welche sich durch Weiterentwicklung der Produkte ändern können. Die gewünschten Leistungsmerkmale sind dann verbindlich, wenn sie bei Vertragsabschluss ausdrücklich vereinbart sind.  
©2017 QUNDIS GmbH. Änderungen vorbehalten